



К О Н Т Р О Л Ь Н Ы Й П Р О Т О К О Л **4803**

Пневматическая навесная сеялка
RAUCH/KUHN
VENTA AL 452

Краткая характеристика

Пневматическая навесная сеялка
RAUCH/KUHN VENTA AL 452

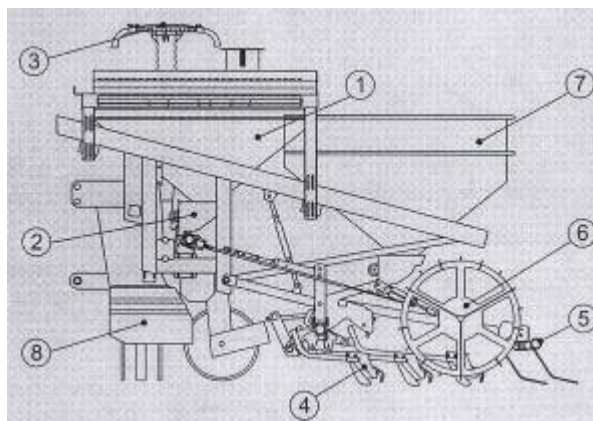
Испытуемое свойство	Результат испытаний		Оценка
Пригодность	Посев стандартного и мелкосеменного посевного материала, такого как зерновые, горох, рапс, злаковые травы на вспаханных участках и при благоприятных условиях на почвах с минимальной обработкой		
Результаты испытаний			
Поперечное распределение на ровной поверхности			
Пшеница, ячмень	Очень хорошее		++
Рапс горох	Хорошее		+
Злаковые травы	Достаточное		-
Продольное распределение на ровной поверхности			
Пшеница, ячмень, рапс, горох	хорошее		+
Полевые результаты	На вспаханном поле	На поле с минимальной обработкой	
Полевая всхожесть, рапс	Очень хорошая	Хорошая	++/+
Полевая всхожесть, пшеницы	Не проверялась	Хорошая	/+
Продольное распределение растений			
рапс	Очень хорошее	Очень хорошее	++/++
пшеница	Не проверялось	Очень хорошее	/++
Скорость движения	(с почвообрабатывающим орудием ротационной бороной)		
Зерновые, рапс	5-8 км/ч		
Необходимый трактор			
Класс мощности	От 130 кВт с соответствующей допустимой осевой нагрузкой		
Эксплуатационная надежность	В общем и целом хорошая		+
Срок службы	Во время испытания (450 га) незначительные поломки; отсутствие износа		+
Обслуживание			
Управление и наблюдение	Важнейшие функции с помощью обслуживающего устройства FJ-3		
Загрузка семенного бункера механически	От 90 kW (122 л.с.)		
вручную	Очень легкая, обычная техника загрузки		++
выгрузка семенного бункера	Легкая, с прицепа, а не с земли		+
Запас семенного материала	Простая		+
Установка нормы высева	Устанавливаемый электронный контроль		
Установка давления сошников	Простая, через показатели таблицы для установки сеялки на норму высева		+
Давление сетчатой бороны	Простая, диапазон давления от 20 до 180 Н, установка вручную		+
Привод в действие маркера	Нагрузка устанавливается вручную с помощью пружинных механизмов		0
Обозначение технологической колеи	Гидравлически из кабины трактора		0
Переоборудование	Автоматическое выполнение и данные на бортовой дисплее		+
Перестановка на другой посевной материал	Простая, показатели из таблицы для установки сеялки на норму высева, 15 АК мин.		+
Установка сетчатой бороны в транспортное положение	Простая, 5 АК мин.		+
Отсоединение сеялки от почвообрабатывающего орудия	Простое, с помощью 4 опор, 1 АК, 10 АК мин.		+
Техобслуживание			
Затраты на техобслуживание	Незначительные, 6 смазочных ниппелей		+

Инструкция по эксплуатации и список деталей	(без карданного вала) Ясные и подробные	+
Техника безопасности	Определена DPLF	
Безопасность движения	Нельзя транспортировать в навешенном состоянии, необходима специальная техника для перевозки крупногабаритных орудий	

Краткое описание

- Пневматическая сеялка с анкерными сошниками для навешивания на почвообрабатывающие орудия (например на ротационную борону), опора на каток основного орудия;
- ширина захвата 4,5 м;
- предусмотрена для вспаханных площадей и площадей с минимальной обработкой;
- 36 анкерных сошников, расположенных в 3 ряда;
- центральный семенной бункер с крышкой, может смещаться для загрузки назад и вниз;
- вне семенного бункера находится подъемная труба с головкой для распределения семенного материала;
- центральное дозирующее устройство под бункером для стандартного посевного материала и мелкого посевного материала;
- вентилятор с гидравлическим приводом с автоматической регулировкой «Vario» для постоянного числа оборотов вентилятора;
- регулирование нормы высева через установку активной ширины ячейкового барабана;
- привод дозирующего устройства через хвостовое колесо;
- давление сошников устанавливается механически или гидравлически, давление сетчатой бороны устанавливается через два пружинных устройства;
- гидравлическое поднятие сошников;
- электрическая система наблюдения FS-3.

- 1). Семенной бункер
 - 2). Дозирующее устройство
 - 3). Распределительное устройство
 - 4). Сошник
 - 5). Сетчатая борона
 - 6). Силовое (зубчатое) колесо
 - 7). Семенной бункер с положение загрузки
 - 8). Ротационная борона
- (описание и технические данные см. на стр. 10)



Результаты испытаний

Пригодность

Пневматическая навесная сеялка Rauch/Kuhn Venta AL 452 с анкерными сошниками с тупым углом вхождения в почву и сетчатой прополочной бороной пригодна в соединении с приведенным в движение почвообрабатывающим орудием для посева стандартного и мелкого посевного материала, такого, как зерновые, горох, рапс и злаковых трав на вспаханной почве и при благоприятных условиях (с незначительной частью органических остатков) на минимально обработанных площадях.

Для комплекта орудий такой величины и конструкции пригодны тракторы 130 кВт с соответствующей допустимой нагрузкой на ось.

Результаты испытаний

Установка сеялки на норму высева у всего использованного семенного материала соответствует требованиям (н-р, 2 кг/га рапса и 220 кг/га пшеницы).

Данные в таблице посева – это грубые контрольные цифры из-за сильно колеблющейся массы тысячи семян в г и влияние протравливания.

Установочный диск отсутствовал с помощью трехкратной повторности установки сеялки на норму высева удалось добиться желаемой нормы высева.

Таблица 1. Точность распределения семенного материала при поперечном распределении на испытуемом поле (скорость движения ~ 8 км/ч)

Посевной материал	Масса тысячи зерен (г)	Норма (кг/га)	высева	Положение и крен машины	Коэффициент вариации (КВ)
Пшеница	47,3	200		ровное	1,1
				ровное, с	2,1
				20 % налево	3,1
				20 % направо	3,2
				20 % назад	2,8
				20 % вперед	4,0
Ячмень	45,5	150		ровное	1,6
Рапс	4,95	3		ровное	4,7
Горох	292	180		ровное	3,1
Злаковые травы	2,04	40		ровное	5,6

Оценка поперечного распределения

Очень хорошая
Хорошая
Удовлетворительная
Достаточная
Не достаточная

КВ у зерновых, гороха, злаковых трав

<2,0
2,0-3,2
3,3-4,5
4,6-6,3
>6,3

КВ у рапса

<2,9
2,9-4,7
4,8-6,6
6,7-9,4
>9,4

Таблица 2. Точность распределения семенного материала при продольном распределении на испытуемом поле (скорость движения ~ 8 км/ч)

Посевной материал	Масса 1000 зерен (г)	Норма высева (кг/га)	% доля участков									Среднее кол-во зерен (шт)
			0	1	2	3	4	5	6	7	8	
Пшеница	47,3	200	6,4	17,6	24,2	22,2	15,2	8,4	3,8	1,5	0,5	2,7
Ячмень	45,5	150	9,1	21,8	26,1	20,9	12,5	6,0	2,4	0,8	0,8	2,4
Рапс	4,95	3	29,3	36,0	22,1	9,0	2,8	0,7	0,1	0	0	1,2
Горох	292	180	31,0	36,3	21,2	8,3	2,4	0,6	0,1	0	0	1,2

Длина участков у зерновых 5 см, у рапса и гороха 15 см.

- На полученную норму высева не влияет количество в бункере и скорость движения (< 2,5 %).
- При создании технологической колеи поворотные клапаны переводят в выбранные семепроводы посевной материал снова в бункер (возврат посевного материала), (число семепроводов произвольно выбирается, здесь 2 x 2 семепровода). Норма высева, в пересчете на 32 оставшихся семепровода, сокращается при этом незначительно на 2 %.
- Крен машины не влияет на норму высева.
- Измеренная точность распределения поперек направления движения (поперечное распределение) характеризуется вариационным коэффициентом (табл. 1).
На ровном участке точность распределения у пшеницы и ячменя очень хорошая, у гороха и рапса хорошая и у злаковых трав достаточная. Крен машины (20%) нарушает точность распределения (табл. 1).
Измеренная точность распределения вдоль направления движения на ровном участке была хорошей как у рапса, так и у пшеницы, ячменя и гороха.
- Норма высева при повторном испытании на поле (повторная установка сеялки на норму высева) изменилась очень мало (< 2,5 %) по сравнению с нормой высева, установленной перед применением. Рекомендуется проводить контроль нормы высева после краткого использования.
- Давление на все сошники можно легко и просто установить с помощью кривошипика и на каждый сошник с помощью пружинного устройства. Опорная сила сошников находится в диапазоне от 20 до 180 Н для посевного материала, который должен мелко заделываться в рыхлую почву, предпочтительно использование полозового сошника.
- Гидравлический подъем сошников улучшает дорожный просвет (клиренс) под сошниками при поворотах.
- Сетчатая борона работает хорошо и не забивается также при большом количестве пожнивных остатков она может изменять нагрузку при помощи двух пружинных устройств.

Угол атаки легко регулируется с помощью пластин с отверстиями.

Установленная на бороне довшодовая маркировка хорошо работает, с бороны снимается нагрузка.

Изготовитель предлагают другие орудия такой же конструкции для дозирования посевного материала и его заделки.

У моделей с различной шириной захвата (Venta AL 402 с 4,0 м, Venta AL 512 с 5,0 м) можно ожидать такое же качество работы, как и у испытуемой машины AL 452.

Полевые результаты

- Установленная полевая всхожесть семян у рапса на плужной борозде была очень хорошей, у мультичированного посева рапса и пшеницы она была хорошей (табл. 3).
- Распределение растений (вдоль) у пшеницы и рапса было очень хорошим.

Таблица 3. Точность распределения растений при продольном распределении на поле (скорость движения ~ 8 км/ч).

Посевной материал	Масса 1000 зерен (г)	Норма высева (кг/га)	% доля участков с расположением растений ¹										Среднее кол-во зерен (шт)	Полевая всхожесть %
			0	1	2	3	4	5	6	7	8			
Расп ² Мульчированный посев	4,7	3,16	33	37	21	7,7	2,2	0,5	0,1	0	0	1,12	89	
После плуга	4,7	3,15	31	36	21	8,5	2,5	0,6	0,1	0	0	1,18	94	
Пшеница ³	50,8	149,7	21	33	26	14	5,4	1,7	0,4	0,1	0	1,53	86	

1 - длина участков у зерновых 5 см, у рапса и гороха 15 см.

2 – рапс после озимого ячменя, опесчаненный участок, сухой, с мелкой комковатой структурой.

3 – пшеница после сахарной свеклы и после обработки дисковой бороной, опесчаненный участок, сухой, с крупной комковатой структурой.

Семенной бункер

Вместимость семенного бункера составляет ~ 1,6 м³ соответственно 355 дм³ на каждый метр ширины захвата.

Бункер, заполненный пшеницей, весит = 1210 кг, этим количеством можно засеять ~ 6,1 га при норме высева 200 кг/га.

Благодаря гидравлическому смещению бункера назад и вниз возможно «Ручное заполнение» с прицепа,

«Ручное заполнение» с земли не возможно. При механизированном заполнении расстояние передачи небольшое и подъезд несложный.

Благодаря воронкообразной форме достигается хорошая сыпучесть посевного материала без зависания в бункере, количество остатков очень незначительное.

Разгрузку через разгрузочное окно можно проводить быстро и легко из-за удобного местонахождения.

Отдельные зерна а также пыль в бункере и особенно в дозирующем устройстве должны удаляться с помощью соответствующих вспомогательных средств.

Проволочное сетчатое дно задерживает типичные инородные тела (бумагу и т.д.).

Электронный индикатор уровня устанавливается на высоте, так что уровень, при котором срабатывает сигнализация, может устанавливаться по собственному усмотрению.

Через 2 окна в передней стене через непродолжительное время работы, особенно при протравленном семенном материале, уровень точно не виден.

Неподвижная стальная крышка с резиновым уплотнением закрывает от дождя. Собирающаяся пыль не мешает функциям машины.

Скорость работы и производительность по площади

Возможная рабочая скорость сеялки зависит от того, в какой мере почвообрабатывающее орудие при данном состоянии почвы может добиться качества обработки почвы для вида культуры.

В типичных условиях использования для ротационной бороны возможна рабочая скорость макс. 8 км/ч.

Из этого получается средняя производительность по площади от 2,7 га/час.

В сумме разворотов 22,1 мин/га получается 3,2 мин/га времени разворота и 2,3 мин/га времени на загрузку (при норме высева 200 кг/га).

Необходимый трактор

Навесная сеялка применяется преимущественно в комбинации с почвообрабатывающим орудием.

Для комплекса орудий этой величины и этого типа предусмотрены соответствующие тракторы. Мощностью 130 кВт. Кроме необходимой мощности двигателя имеется условие, что не должны превышать допустимая осевая нагрузка, допустимый общий вес и ходимость шины.

Для приподнятия комбинированного орудия заполненного 1210 кг посевного материала до угла атаки 15° необходима подъемная сила 5000 дека-Ньютон на точки сцепления нижних рычагов трехточечной навески (категория 3) в присоединении с Din-iso 730-1, при этом получается дорожный просвет в 100 мм.

Тем самым получается дополнительная нагрузка на задний мост 8600 дека-Ньютон и снятие нагрузки с переднего моста 3100 дека-Ньютон (при межосевом расстоянии трактора, n-p 3 м).

Для приподнимания комбинированного почвообрабатывающего и посевного агрегата без посевного материала необходима подъемная сила 3800 дека-Ньютон. Тем самым получается дополнительная нагрузка на задний мост 6500 дека-ньютон, и снятие нагрузки с переднего моста 2300 дека-Ньютон.

Центр тяжести орудия располагается на расстоянии 770 мм за точками сцепления нижних рычагов.

Для приведения комбинированного посевного почвообрабатывающего орудия в действие для трактора необходимы три гидравлических регулирующих устройства.

- 1 х однократного действия для разметки следа.
- 1 х двойного действия для смещения семенного бункера.
- 1 х двойного действия для регулировки поднятия сошников.

Эксплуатационная надежность

Обзор 1. (обслуживание)

Навешивание на трактор отсоединение от трактора

Отсоединять присоединять соединительные устройства

Управление и наблюдение

Установка и переустановка

- маркер

- давление сошников (глубина посева)

- сетчатая борона

- технологическая колея

- число оборотов вентилятора

- количество воздуха для крупного и мелкого посевного материала

- загрузка бункера

Эксплуатационная надежность в целом была хорошей. На минимально обработанных площадях с небольшим количеством растительных остатков склонность к забиванию землей анкерных сошников была незначительной. Т.к. не полностью исключено забивание семенопроводов, рекомендуется проводить контроль.

В случае выхода из строя электронной системы управления можно работать с ограничением; выходят из строя индикаторы наблюдения, автоматическая настройка технологической колеи и маркер.

простое, несущая ось ротационной бороны с быстродействующим сцепным устройством
5 гидравлических муфт

простое, обзорное, однако без сигнала предупреждения

простая, включается из кабины трактора, вертикальная установка в нерабочее и транспортное положение

простое, централизованно и по отдельности вручную

простая, ... легкая и простая установка в транспортное положение вручную

автоматическая, через прибор управления любое количество рядов

постоянное при колеблющемся числе оборотов привода (в диапазоне от 750 до 1000 мин⁻¹)

простое, вставляется заслонка в пневмопривод

Через сцепление семенного бункера хорошее положение для ручной загрузки с транспортного средства, машинная загрузка через шнековый транспортер или при помощи мешочной тары

Обзор 2. (переоборудование)

для транспортировки (затраты времени не проверялись)

для работы (затраты времени не проверялись)

установить другую норму высева

Переставить на другой семенной материал

Разгрузить семенной бункер

Перевести маркер в рабочее положение

Переоборудовать борону

Отсоединение от почвообрабатывающего орудия

Навешивание на почвообрабатывающее орудие

Срок службы

Во время испытания было засеяно ~ 450 га зерновых мелкосеменных культур.

Кардан карданного вала высевающего привода ломался два раза.

Износ был нормальным.

Результат опроса (анкетирования)

Сеялки опрошенных фермеров использовались с 1994 г. на вспаханных, прокультивированных площадях и в незначительном объеме также на необработанных площадях под пропашные культуры. Величина предприятий составляла от 260 до 200 га с использованием тракторов с мощностью двигателя от 140 до 162 кВт была достигнута ежегодная площадь использования от 500 до 700 га.

Транспортировка осуществлялась преимущественно с использованием низкорамного прицепа. Были отмечены хороший срок службы и надежное функционирование, а также большой семенной бункер с удобным положением для загрузки.

Несмотря на хорошее техобслуживание, имели недостатки подшипники устройства для разметки следа.

Обслуживанием потребители были довольны. Все владельцы сеялок пришли к хорошей общей оценке и купили бы сеялку снова.

простое, машину погрузить на транспортную тележку, зафиксировать, трактор перецепить простое, выгрузить с транспортной тележки, навесить на трактор

простое, установить различную ширину катушек. установить сеялку на норму высева, 10АК/мин.

простое, дозирующее устройство переставить согласно таблицы посева, установить сеялку на норму высева, 15 АК/мин.

при незначительном количестве остатков, = 10 АК/мин.

простое, 1 АК/мин.

простое, в транспортное или рабочее положение, на каждое 5 АК/мин.

Простое, постановка на 4 опоры, 1 АК, 10 АК(мин.)

Простое, необходим точный подъезд,..15 АК/мин.

Техническое обслуживание

Затраты на техобслуживание навесной сеялки незначительные. 6 смазочных мест имеют легкий доступ и должны смазываться каждые 100 часов эксплуатации. Необходимо контролировать уровень масла гидравлического компрессорного привода.

Инструкция по применению и список деталей понятны и подробны.

Безопасность движения

Машину, навешенную на трактор, нельзя транспортировать по общественным дорогам из-за ширины 4,60 м.

Для транспортировки по общественным дорогам необходимо использовать устройство для транспортировки широкозахватных машин с разрешением на эксплуатацию и маркировкой (разметкой) техники безопасности.

Эксплуатационная надежность

Пневматическая сеялка Rauch/Kuhn Venta AL 452 была подвержена экспертизе на испытательной станции с/х и лесной техники. Нет возражений против применения машины по техническим причинам.

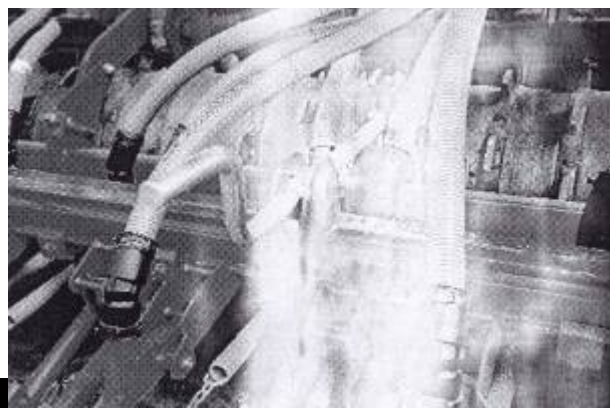
Фото 1. Семенной бункер для загрузки может смещаться назад и вниз.



Фото 2. Сетчатая борона может перемещаться назад.



Фото 3. Механическая установка давления всех сошников с помощью рукоятки (возможна установка гидравлической).



Описание и технические данные.

Конструкция

- пневматически работающая навесная сеялка с навесной трапедией, через верхний рычаг соединяется с трехточечной навеской почвообрабатывающего орудия и опирается на зубчатый уплотняющий каток.
- 36 семепроводов с анкерными сошниками, соединяются через трубы семепровода с распределительной головкой, ширина междурядий 12,5 см.
- сетчатая борона идущая во втором ряду сцепки.
- устройство для обеспечения технологической колеи.
- 4 опоры для установки сеялки при отсоединении от почвообрабатывающего орудия.
- ширина захвата 4,5 м.

Семенной бункер

- расположенный в середине воронкообразный семенной бункер с металлической крышкой для загрузки сдвигается гидравлически на 140 см назад и на 40 вниз; вместимость ~ 1,6 м³, соответственно 335 дм³/м ширины захвата.
- расположенная вне бункера гофрированная труба с распределительной головкой для семенного материала.
- центральный разгрузочный люк для посева материала, дозирующее устройство с ячеевым барабаном для стандартного посевного материала и заслонкой для мелкосеменного посевного материала.
- отключающийся ворошильный валик, проволочное сетчатое дно.
- центральный загрузочный люк с крышкой, крышка разгрузочного люка для выгрузки остатков семенного материала.
- устройство для определения уровня заполнения семенного бункера, устанавливается на высоте, показывает уровень через бортовой дисплей, обзорное окно в наклонной стенке бункера.
- высота загрузки 1,86 м над днищем.

Высевающее устройство и прохождение семенного материала

- посевной материал поступает от катушек центрального дозирующего устройства через загрузочную воронку в воздушный каток вентилятора через гофрированную трубу, распределительную головку с 36 семепроводами к сошникам.
- радиальный вентилятор, приводимого в движение гидромотором. Гидромотор ра-

ботает от гидронасоса, установленного на раме бороны. Число оборотов вентилятора 2850 мин⁻¹. Устройство «Varijo» регулирует число оборотов вентилятора при колеблющемся числе оборотов ВОМа (750 до 1000 мин.⁻¹).

- 36 анкерных сошников с износостойким материалом расположенные в 3 ряда (впереди 12, в середине 12, сзади 12 сошников), передний и задний шаг сошника на каждый 330 мм.
- на каждом сошнике есть дозирующее отверстие и клапан (защита от забивания при движении назад).
- установка давления сошников через пружины со звеньевой цепью на каждом сошнике и механическая центральная установка через рукоятку или гидравлически.

Привод и установка нормы высева

- привод центрального дозирующего устройства и ворошильного валика через боковое хвостовое колесо (диаметр 0,8 м) через карданный вал к ячеевому барабану (сдвигаемая катушка с ячейками для мелкого и крупного семенного материала).
- установка нормы высева через изменение ширины действующего ячеевого барабана.
- по желанию возможна дистанционная установка нормы высева (электрическая установка ширины ячеевого барабана) (не проверялась).
- установка сеялки на норму высева вращением дозирующего устройства рукояткой.

Маркировка

- маркер монтируется с помощью диска на ротационную борону, длина и угол атаки могут регулироваться.
- смена сторон через гидравлику транспортера из кабины с помощью вертикального положения маркера, контроль через бортовой дисплей.
- При транспортировке - вертикальное положение.

Установка технологической колеи

- автоматическое переключение заслонок для любого положения и числа семепроводов.
- отвод потока семян в семенной бункер через поворотный клапан в соответствующие семепроводы.
- привод в действие от электромотора, выключение через прибор управления показания на бортовом дисплее.

Довсходовая маркировка

- автоматическая маркировка технологической колеи через 2 диска с гидравлическим управлением, навешенная на сетчатую борону.

Управление и наблюдение

- электронное устройство для наблюдения и обслуживания с пленочной клавиатурой.
- ввод данных по технологической колее.
- автоматические показания активного маркера и обозначение следа технологической колеи количества оставшегося семенного материала, а также функции дозирующего привода и вентилятора.

Сетчатая прополочная борона

- одноярусная плоская борона с 32 пружинными зубьями, расположенными в 2 ряда.
- Изменение нагрузки бороны осуществляется посредством двух пружинных устройств, для транспортировки поднимается над сошниками.
- Расстояние между зубьями 175 мм, длина бороны 250 мм, 8,5 мм диаметр зуба бороны.

Перевозка (транспортировка)

- Изготовитель не производит соответствующего приспособления для транспортировки.
- Во время испытания применялась одноосевая тележка без тормозов с небольшой площадью для ротационной бороны и уплотняющего катка. (не проверялась).

Данные относятся к применяемой комбинации ротационной бороны и пневматической сеялки

Основные размеры и масса

длина	2950 мм
ширина, маркер вверху	4600 мм
высота, маркер вверху	2840 мм
масса (без семян)	3880 кг